

**Парта ученическая ЭРИСМАНА со скамьей  
2-местная.**

Парта предназначена для занятий учащихся младших классов.

Спецификация на крепеж, фурнитуру

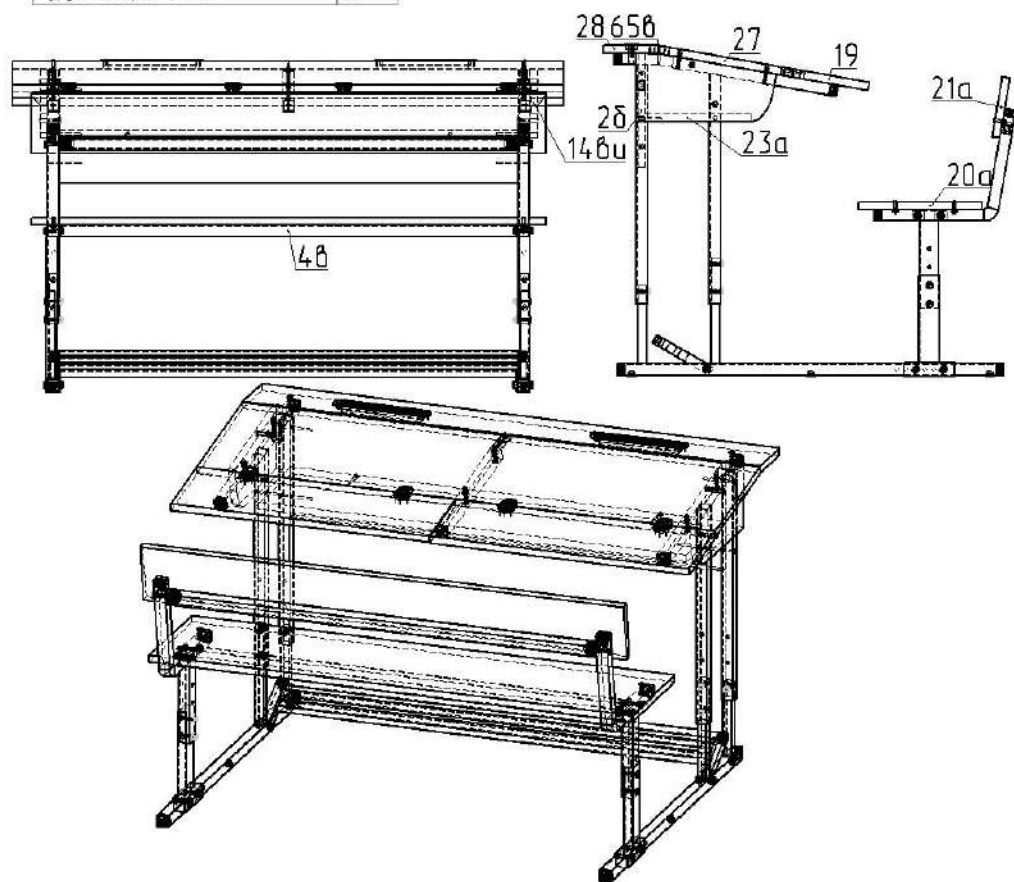
Наименование	Кол-во
Болт М8х35 ГОСТ 7798	12
Болт мебельный М6х25 ГОСТ 7801	8
Болт мебельный М6х35 ГОСТ 7801	4
Винт М6х35 ГОСТ 17473-80	6
Гайка М6 ГОСТ 5927	8
Гайка с фланцем DIN 6923	10
Гайка Эриксона М6х12 (бокoвина)	4
Заглушка 25х25 с гайкой М8	2
Конфирмат 7х50	2
Конфирмат 7х70	6
Крчак металлический	2
Лопак	2
Петля 180°	4
Футорка металлическая М6х10	6
Шуруп-саморез 3,5х16	32

Спецификация на ДСП ламинированное 16 мм

Поз	Наименование	Кол-во	Готовая деталь	
			Длина	Ширина
2 б	Экран	1	1001,5	248,5
14 бв	Стенка боковая	2	150	306
19	Крышка	2	599	167
23а	Полка	1	1001,5	231,5
27	Крышка	1	1200	293
28	Крышка	1	1200	120
71	Спинка	1	1120	132
73	Сидушка	1	1120	270

Спецификация на Полоса 25\*2

Поз	Наименование	Кол-во	Готовая деталь	
			Длина	Ширина
65 б	Тело по траектории	1	50	



Регулировку изделия по ростовым группам следует производить до начала сборки. Регулировка собранного стола по высоте выполняется следующим образом: **1.** Раскрутить болтовое соединение в стойках стола. Выполнить регулировку на требуемую ростовую группу. **2.** Зажать все винтовые соединения.

**Примечание:** В процессе эксплуатации происходит ослабление болтового соединения. Во избежание расшатывания и скрипа изделия необходимо периодически подкручивать гайки.

**Порядок сборки**

1. Вкрутите с обратной стороны крышки (поз.27) футорки М6х10. После этого в крышку (поз.28) установите и закрепите лотки с помощью шурупов 3,5х16. После чего переверните собранные конструкции и с обратной стороны стяните данные крышки с помощью полосы 25х50 мм на 4 шурупа 3,5х16. Для окончательной сборки данного узла закрепите трубу с заглушкой (поз.76) по центру столешницы заглушкой к ученику на винт М6х35 к футорке.
2. На конфирматы 7х70 закрепите экран (поз.26) к металлокаркасу стола, надев на два верхних конфирмата крючки (если отсутствуют боковины), после чего закрепите подстолье (поз.23а) к металлокаркасу конфирматами 7х70, а к экрану конфирматами 7х50.
3. При помощи болтов мебельных М6х25 и гаек М6 прикрепите крышку (поз.28) к металлокаркасу, а крышку (поз.27) с обратной стороны на винты М6х35 к футоркам. Закрепите боковины к металлокаркасу (при их наличии) на болты мебельные М6х35 и гайки Эриксона М6х12 с внутренней стороны трубы предварительно надев на один их болтов ключек для портфелей.
4. Уложите сидушку (поз.20а) совместив отверстия с металлокаркасом и завинтите болты мебельные М6х25 и гайки М6. Таким же образом поступить со спинкой.
5. Для окончательной сборки закрепите подножку металлическую и блок скамейки к металлокаркасу парты на болты М8х35 и гайку с фланцем М8. Также закрепите металлические связи под сидушкой и за спинкой на болты М8х35 и гайку с фланцем для сидушки и на болт М8х35 и заглушкой 25х25 с внутренней гайкой М8 для спинки. Далее установите в пазы крышки (поз.27) и крышек откидных (поз.19) петли и закрепите их с помощью шурупов 3,5х16.

### Эксплуатация мебели

Сохранность и долговечность мебели зависит от правильного использования и ухода за ней. Оберегайте поверхности изделия от механических повреждений. Периодически подкручивайте шурупы и винты. Удаление пыли следует производить мягкой тканью.

### Транспортировка и хранение

Мебель транспортируется в закрытых транспортных средствах. Изделия должны храниться в крытых помещениях при температуре не ниже плюс 2 градуса и относительной влажности воздуха от 45 до 70%.

### Порядок предъявления претензий

Претензии по качеству мебели принимаются в течение гарантийного срока эксплуатации изделия - 24 месяца со дня приобретения на предприятии. Претензии, появившиеся из-за несоблюдения правил эксплуатации и ухода за мебелью, не принимаются.

**Примечание:** изготовитель ведет постоянную работу по совершенствованию изделия и может вносить изменения по желанию заказчика в пределах действующего ГОСТ.

ООО «МФ БЕЛАРИЯ»



ПАСПОРТ ИЗДЕЛИЯ

## *Парта ученическая ЭРИСМАНА со скамьей 2-местная ПРТэскП2.24*



Тел. в РФ (Москва): +7 (499) 705-12-72,  
+7 (916) 968-06-74

Тел. в РБ (Минск): +375 (17) 388-01-18  
+375 (17) 388-01-19

Наш сайт в Интернете: [www.uch-mebel.by](http://www.uch-mebel.by)  
E-mail: [belaria2018@mail.ru](mailto:belaria2018@mail.ru)

