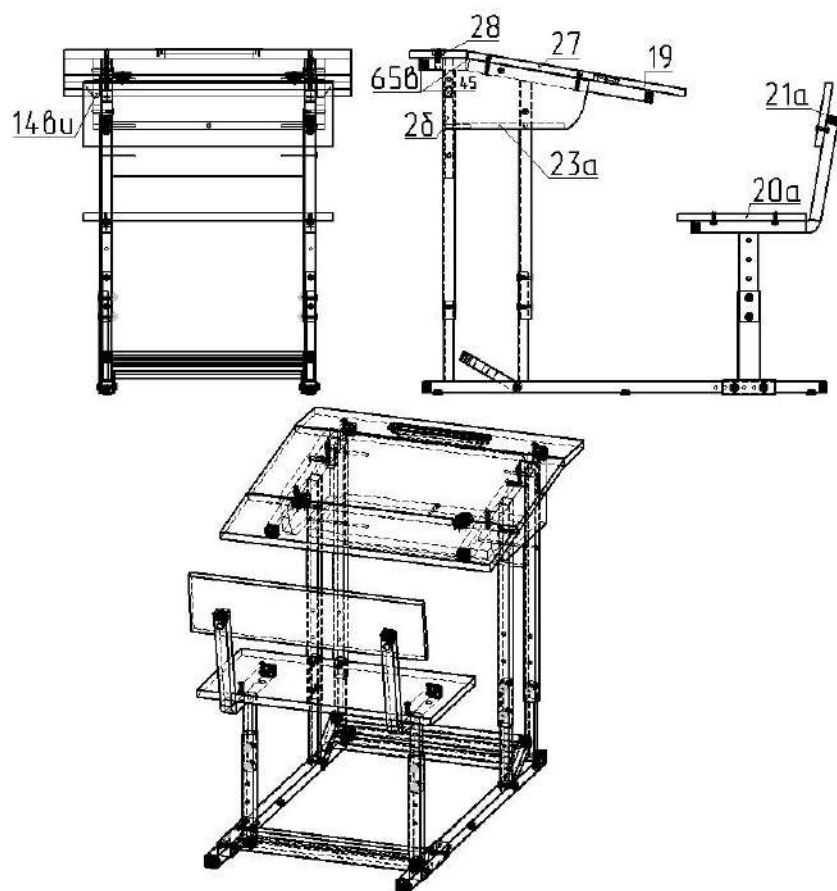


## Парта ученическая ЭРИСМАНА со скамьей 1-местная.

Парта предназначена для занятий учащихся младших классов.

Спецификация на крепеж, фурнитуру Спецификация на ДСП ламинированное 16 мм

Наименование	Кол-во	Поз.	Наименование	Кол-во	Готовая деталь	
					Длина	Ширина
Болт М6х25 ГОСТ 7801	8	2	Экран	1	400	248,5
Болт М8х35 ГОСТ 7798	6	14.6в	Стенка боковая	2	150	306
Болт мебельный М6х35 ГОСТ 7801	4	19	Крышка	1	600	164
Винт М6х35 ГОСТ 17473-80	4	20а	Сидушка	1	520	270
Гайка М6 ГОСТ 5927	8	21а	Спинка	1	520	135
Гайка с фланцем DIN 6923	6	23а	Полка	1	400	231,5
Гайка Эриксона М6*12	4	27	Крышка	1	600	297
Конфирмат 7х50	1	28	Крышка	1	600	120
Конфирмат 7х70	6					
Крючок металлический	2					
Лоток	1					
Петля 180°	2					
Футорка металлическая М6*10	4					
Шуруп-саморез 3,5х16	14					



Регулировку изделия по ростовым группам следует производить до начала сборки. Регулировка собранного стола по высоте выполняется следующим образом: **1.** Раскрутить болтовое соединение в стойках стола. Выполнить регулировку на требуемую ростовую группу. **2.** Зажать все винтовые соединения.

**Примечание:** В процессе эксплуатации происходит ослабление болтового соединения. Во избежание расшатывания и скрипа изделия необходимо периодически подкручивать гайки.

### Порядок сборки

- Вкрутите с обратной стороны крышки (поз.27) футорки М6х10. После этого в крышку (поз.28) установите и закрепите пеналы с помощью шурупов 3,5х16. После чего переверните собранные конструкции и с обратной стороны стяните данные крышки с помощью полосы 25х50 мм на 4 шурупа 3,5х16.
- На конфирматы 7х70 закрепите экран (поз.26) к металлокаркасу стола, надев на два верхних конфирмата крючки (если отсутствуют боковины), после чего закрепите подстолье (поз.23а) к металлокаркасу конфирматами 7х70, а к экрану конфирматами 7х50.
- При помощи болтов мебельных М6х25 и гаек М6 прикрепите крышку (поз.28) к металлокаркасу, а крышку (поз.27) с обратной стороны на винты М6х35 к футоркам. Закрепите боковины к металлокаркасу (при их наличии) на болты мебельные М6х35 и гайки Эриксона М6х12 с внутренней стороны трубы предварительно надев на один их болтов ключек для портфелей.
- Уложите сидушку (поз.20а) совместив отверстия с металлокаркасом и завинтите болты мебельные М6х25 и гайки М6. Таким же образом поступить со спинкой.
- Для окончательной сборки закрепите подножку металлическую и блок скамейки к металлокаркасу парты на болты М8х35 и гайку с фланцем М8. Далее установите в пазы крышки (поз.27) и крышек откидных (поз.19) петли и закрепите их с помощью шурупов 3,5х16.

### Эксплуатация мебели

Сохранность и долговечность мебели зависит от правильного использования и ухода за ней. Оберегайте поверхности изделия от механических повреждений. Периодически подкручивайте шурупы и винты. Удаление пыли следует производить мягкой тканью.

### Транспортировка и хранение

Мебель транспортируется в закрытых транспортных средствах. Изделия должны храниться в крытых помещениях при температуре не ниже плюс 2 градуса и относительной влажности воздуха от 45 до 70%.

### Порядок предъявления претензий

Претензии по качеству мебели принимаются в течение гарантийного срока эксплуатации изделия - 24 месяца со дня приобретения на предприятии. Претензии, появившиеся из-за несоблюдения правил эксплуатации и ухода за мебелью, не принимаются.

**Примечание:** изготовитель ведет постоянную работу по совершенствованию изделия и может вносить изменения по желанию заказчика в пределах действующего ГОСТ.

ООО «МФ БЕЛАРИЯ»



ПАСПОРТ ИЗДЕЛИЯ

***Парта ученическая ЭРИСМАНА  
со скамьей 1-местная ПРТэскП1.24***



Тел. в РФ (Москва): +7 (499) 705-12-72,  
+7 (916) 968-06-74

Тел. в РБ (Минск): +375 (17) 388-01-18  
+375 (17) 388-01-19

Наш сайт в Интернете: [www.uch-mebel.by](http://www.uch-mebel.by)  
E-mail: [belaria2018@mail.ru](mailto:belaria2018@mail.ru)

