

Столы ученические нерегулируемые одноместные:

- Стол ученический 1-местный р.гр.№2
- Стол ученический 1-местный р.гр.№3
- Стол ученический 1-местный р.гр.№4
- Стол ученический 1-местный р.гр.№5
- Стол ученический 1-местный р.гр.№6
- Стол ученический 1-местный р.гр.№7

Артикул

СТО1.2
СТО1.3
СТО1.4
СТО1.5
СТО1.6
СТО1.7

Столы ученические регулируемые одноместные:

- Стол ученический 1-местный р.гр.№2-4
- Стол ученический 1-местный р.гр.№3-5
- Стол ученический 1-местный р.гр.№4-6
- Стол ученический 1-местный р.гр.№5-7

СТОр1.24
СТОр1.35
СТОр1.46
СТОр1.57

Столы ученические нерегулируемые двухместные:

- Стол ученический р.гр.№2
- Стол ученический р.гр.№3
- Стол ученический р.гр.№4
- Стол ученический р.гр.№5
- Стол ученический р.гр.№6
- Стол ученический р.гр.№7

СТО2.2
СТО2.3
СТО2.4
СТО2.5
СТО2.6
СТО2.7

Столы ученические регулируемые двухместные:

- Стол ученический регулируемый р.гр.№2-4
- Стол ученический регулируемый р.гр.№3-5
- Стол ученический регулируемый р.гр.№4-6
- Стол ученический регулируемый р.гр.№5-7

СТОр2.24
СТОр2.35
СТОр2.46
СТОр2.57

Стол ученический с регулируемой (нерегулируемой) высотой двухместный (одноместный).

Стол предназначен для занятий учащихся.

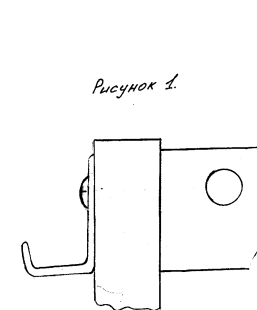
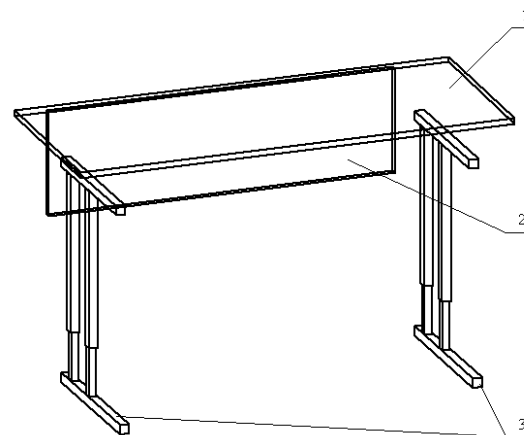
Комплектность

- | | |
|--|-------|
| 1. Крышка 1200x500 (600x500)* | 1 шт. |
| 2. Щит передний 960x248,5 (455x248,5)* | 1 шт. |
| 3. Металлическая стойка | 2 шт. |

* Указаны габаритные размеры сборочных единиц для одноместных столов

Фурнитура

- | | |
|------------------|-------|
| 4. Евровинт 7×70 | 4 шт. |
| 5. Винт М6×35 | 4 шт. |
| 6. Футорка | 4 шт. |
| 7. Крючок | 2 шт. |
| 8. Евроключ | 1 шт. |



Регулировку изделия по ростовым группам следует производить до начала сборки. Регулировка собранного стола по высоте выполняется следующим образом: **1.** Раскрутить болтовое соединение в стойках стола. Выполнить регулировку на требуемую ростовую группу. **2.** Зажать все винтовые соединения.

Примечание: В процессе эксплуатации происходит ослабление болтового соединения. Во избежание расшатывания и скрипа изделия необходимо периодически подкручивать гайки.

Порядок сборки

1. При помощи евровинтов (поз.4) произвести сборку щита переднего (поз.2) с металлическими стойками (поз.3) с помощью евроключа (поз.8), предварительно надев с противоположных сторон на два винта крючки (рис.1).
2. Вкрутив футорку (поз.6) в крышку стола (поз.1), уложить крышку (поз.1) на собранный каркас, совместить отверстия в крышке с отверстиями стоек (поз.3) и скрепить их при помощи винтов (поз.5) евроключом (поз.8).

Эксплуатация мебели

Сохранность и долговечность мебели зависит от правильного использования и ухода за ней. Оберегайте поверхности изделия от механических повреждений. Периодически подкручивайте шурупы и винты. Удаление пыли следует производить мягкой тканью.

Транспортировка и хранение

Мебель транспортируется в закрытых транспортных средствах. Изделия должны храниться в крытых помещениях при температуре не ниже плюс 2 градуса и относительной влажности воздуха от 45 до 70%.

Порядок предъявления претензий

Претензии по качеству мебели принимаются в течение гарантийного срока эксплуатации изделия - 24 месяца со дня приобретения на предприятии. Претензии, появившиеся из-за несоблюдения правил эксплуатации и ухода за мебелью, не принимаются.

Примечание: изготовитель ведет постоянную работу по совершенствованию изделия и может вносить изменения по желанию заказчика в пределах действующего ГОСТ.



ПАСПОРТ ИЗДЕЛИЯ

Стол ученический

центр
учебного
оборудования

Тел. в РФ (Москва): +7 (499) 705-12-72,
+7 (916) 968-06-74

Тел. в РБ (Минск): +375 (17) 292-87-69
+375 (29) 657-35-55

Наш сайт в Интернете: www.uch-mebel.com

E-mail: uch-mebel@mail.ru