

**Столы ученические регулируемые с наклоном крышки одноместные:**

- Стол ученический 1-местный с наклоном крышки р.гр.№2-4
- Стол ученический 1-местный с наклоном крышки р.гр.№3-5
- Стол ученический 1-местный с наклоном крышки р.гр.№4-6
- Стол ученический 1-местный с наклоном крышки р.гр.№5-7

**Столы ученические регулируемые с наклоном крышки двухместные:**

- Стол ученический 2-местный с наклоном крышки р.гр.№2-4
- Стол ученический 2-местный с наклоном крышки р.гр.№3-5
- Стол ученический 2-местный с наклоном крышки р.гр.№4-6
- Стол ученический 2-местный с наклоном крышки р.гр.№5-7

**Артикул**

СТОн1.24

СТОн1.35

СТОн1.46

СТОн1.57

СТОн2.24

СТОн2.35

СТОн2.46

СТОн2.57

**Стол ученический с регулируемой высотой двухместный (одноместный) с наклоном крышки**

Стол предназначен для занятий учащимися.

**Комплектность**

- |  |       |
|--|-------|
| 1. Крышка 1200x500 (600x500)*          | 1 шт. |
| 2. Щит передний 960x248,5 (455x248,5)* | 1 шт. |
| 3. Металлическая стойка                | 2 шт. |

\* Указаны габаритные размеры сборочных единиц для одноместных столов.

**Фурнитура**

- |                  |       |
|------------------|-------|
| 4. Евровинт 7×70 | 4 шт. |
| 5. Винт М6×35    | 4 шт. |
| 6. Футорка       | 4 шт. |
| 7. Крючок        | 2 шт. |
| 8. Евроключ      | 1 шт. |

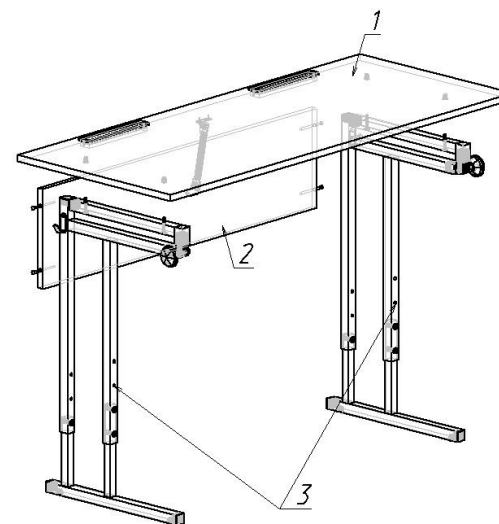
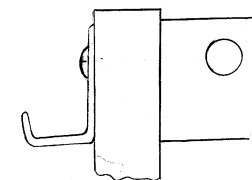


Рисунок 1.



Регулировку изделия по ростовым группам следует производить до начала сборки. Регулировка собранного стола по высоте выполняется следующим образом: **1.** Раскрутить болтовое соединение в стойках стола. Выполнить регулировку на требуемую ростовую группу. **2.** Зажать все винтовые соединения.

**Порядок сборки**

1. При помощи евровинтов (поз.4) произвести сборку щита переднего (поз.2) с металлическими стойками (поз.3) с помощью евроключа (поз.8) и Евровинта (поз.4), предварительно надев с противоположных сторон на два винта крючки (рис.1).
2. Вкрутив футорку (поз.6) в крышку стола (поз.1), уложить крышку (поз.1) на собранный каркас, совместить отверстия в крышке с отверстиями стоек (поз.3) и скрепить их при помощи винтов (поз.5) евроключем (поз.8).

**Примечание:** В процессе эксплуатации происходит ослабление болтового соединения. Во избежание расшатывания и скрипа изделия необходимо периодически подкручивать гайки.

**Эксплуатация мебели**

Сохранность и долговечность мебели зависит от правильного использования и ухода за ней. Оберегайте поверхности изделия от механических повреждений. Периодически подкручивайте шурупы и винты. Удаление пыли следует производить мягкой тканью.

**Транспортировка и хранение**

Мебель транспортируется в закрытых транспортных средствах. Изделия должны храниться в крытых помещениях при температуре не ниже плюс 2 градуса и относительной влажности воздуха от 45 до 70%.

**Порядок предъявления претензий**

Претензии по качеству мебели принимаются в течение гарантийного срока эксплуатации изделия - 24 месяца со дня приобретения на предприятии. Претензии, появившиеся из-за несоблюдения правил эксплуатации и ухода за мебелью, не принимаются.

**Примечание:** изготовитель ведет постоянную работу по совершенствованию изделия и может вносить изменения по желанию заказчика в пределах действующего ГОСТ.



ПАСПОРТ ИЗДЕЛИЯ

**Стол ученический**

центр  
учебного  
оборудования

Тел. в РФ (Москва): +7 (499) 705-12-72

+7 (916) 968-06-74

Тел. в РБ (Минск): +375 (17) 292-87-69

+375 (29) 657-35-55

Наш сайт в Интернете: [www.uch-mebel.com](http://www.uch-mebel.com)

E-mail: [uch-mebel@mail.ru](mailto:uch-mebel@mail.ru)