

## Парта ученическая одноместная с наклоном крышки со стулом.

Парта предназначена для занятий учащихся.

Спецификация на крепеж, фурнитуру

Наименование	Кол-во
Болт мебельный М6×20 ГОСТ 7801	6
Болт мебельный М6×25 ГОСТ 7801	2
Болт мебельный М6×30 ГОСТ 7801	2
Болт М8×35 ГОСТ 7798	10
Гайка М6 ГОСТ 5927	8
Гайка с фланцем DIN 6923	8
Гайка Эриксона М6×12	2
Конфирмат 7×70	4
Крючок металлический	1
Пенал(брезной)	1
Шуруп-саморез 3.5×16	2

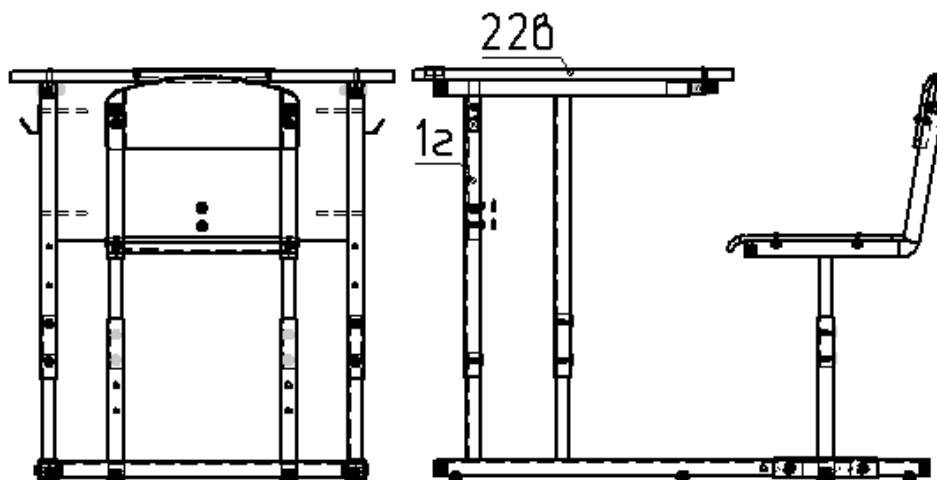
Спецификация на ДСП ламинированное 16 мм

Поз.	Наименование	Кол-во	Готовая деталь	
			Длина	Ширина
1 з	Экран	1	455	248,5
22 в	Крышка	1	600	500

## Порядок сборки

1. При помощи конфирматов 7х70 произвести сборку щита переднего (поз.1г) с металлическими стойками, предварительно надев с противоположных сторон на два конфирмата (верхние) крючки.
2. Закрепите крышку стола (поз.22в) к металлокаркасу с помощью болтов мебельных М6х30 и гайки Эриксона М6х12. Далее закрепите к столешнице установив пенал на свои места с помощью шурупов 3.5х16.
3. Далее закрепить сидение к металлокаркасу с помощью болтов М6х20 и гайки М6. Далее прикрепите спинку аналогично сидению.
4. Для окончательной сборки прикрутите растомат к щиту переднему с помощью болтов мебельных М6х25, болты нужно закреплять шляпками с внешней стороны, и гаек М6 и к крышке стола (поз.22в) шурупами, так что бы корпус растомата был прикреплен к щиту переднему, зубьями к ученику, а “языком” к столешнице.

Регулировку изделия по ростовым группам следует производить до начала сборки. Регулировка собранного стола по высоте выполняется следующим образом: **1.** Раскрутить болтовое соединение в стойках стола. Выполнить регулировку на требуемую ростовую группу. **2.** Зажать все винтовые соединения.



**Примечание:** В процессе эксплуатации происходит ослабление болтового соединения. Во избежание расшатывания и скрипа изделия необходимо периодически подкручивать гайки.

### Эксплуатация мебели

Сохранность и долговечность мебели зависит от правильного использования и ухода за ней. Оберегайте поверхности изделия от механических повреждений. Периодически подкручивайте шурупы и винты. Удаление пыли следует производить мягкой тканью.

### Транспортировка и хранение

Мебель транспортируется в закрытых транспортных средствах. Изделия должны храниться в крытых помещениях при температуре не ниже плюс 2 градуса и относительной влажности воздуха от 45 до 70%.

### Порядок предъявления претензий

Претензии по качеству мебели принимаются в течение гарантийного срока эксплуатации изделия - 24 месяца со дня приобретения на предприятии. Претензии, появившиеся из-за несоблюдения правил эксплуатации и ухода за мебелью, не принимаются.

**Примечание:** изготовитель ведет постоянную работу по совершенствованию изделия и может вносить изменения по желанию заказчика в пределах действующего ГОСТ.



ПАСПОРТ ИЗДЕЛИЯ

## Парта ученическая ПРТнст1.24



центр  
учебного  
оборудования

Тел. в РФ (Москва): +7 (499) 705-12-72,

+7 (916) 968-06-74

Тел. в РБ (Минск): +375 (17) 292-87-69

+375 (29) 657-35-55

Наш сайт в Интернете: [www.uch-mebel.com](http://www.uch-mebel.com)

E-mail: [uch-mebel@mail.ru](mailto:uch-mebel@mail.ru)

