

## Трибуна ТРБ1

Тумба предназначена для выступления за ней.

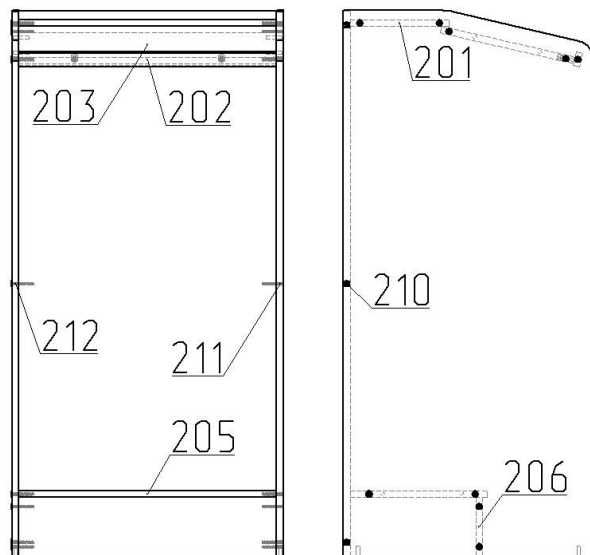
### Комплектность

Спецификация на крепеж, фурнитуру

Наименование	Кол-во
Заглушка конфирмата	24
Конфирмат 7x50	24
Ножка регулируемая с врезной муфтой М6*20мм	4
Стойка эксцентрика	2
Шкант 8x35	8
Эксцентрик	2

Спецификация на ДСП ламинированное 16 мм

Поз.	Наименование	Кол-во	Готовая деталь	
			Длина	Ширина
201	Крышка	1	618	238
202	Перегородка	1	618	32,5
203	Крышка	1	618	328
205	Щит горизонтальный	1	618	328
206	Цоколь	1	140	618
210	Стенка задняя	1	1300	618
211	Стенка боковая	1	1302	600
212	Стенка боковая	1	1302	600



### Порядок сборки

1. Вкрутите стойки эксцентрика перегородке (поз.202). Далее совместите отверстия крышки (поз.203) и перегородки (поз.202), зажмите это все эксцентриковой стяжкой. Прикрепите на конфирматы 7x50 к стенке боковой (поз.212) крышку (поз.201), щит горизонтальный (поз.205), цоколь (поз.206), стенку заднюю (поз.210) и перегородку с крышкой, установив в крышку (поз.203) шканты 8x35. Далее закрепите к собранной конструкции ставшуюся стенку боковую (поз.211).

2. После этого заглушите видимые конфирматы 7x50 и эксцентрики комплектными заглушками.

Регулировку по высоте осуществлять при помощи вкручивания и выкручивания ножек регулировочных под нужную вам высоту.

**Примечание:** В процессе эксплуатации происходит ослабление болтового соединения. Во избежание расшатывания изделия необходимо периодически подкручивать эксцентрики.

### Эксплуатация мебели

Сохранность и долговечность мебели зависит от правильного использования и ухода за ней. Оберегайте поверхности изделия от механических повреждений. Периодически подкручивайте шурупы и винты. Удаление пыли следует производить мягкой тканью.

### Транспортировка и хранение

Мебель транспортируется в закрытых транспортных средствах. Изделия должны храниться в крытых помещениях при температуре не ниже плюс 2 градуса и относительной влажности воздуха от 45 до 70%.

### Порядок предъявления претензий

Претензии по качеству мебели принимаются в течение гарантийного срока эксплуатации изделия - 24 месяца со дня приобретения на предприятии. Претензии, появившиеся из-за несоблюдения правил эксплуатации и ухода за мебелью, не принимаются.

**Примечание:** изготовитель ведет постоянную работу по совершенствованию изделия и может вносить изменения по желанию заказчика в пределах действующего ГОСТ.



ПАСПОРТ ИЗДЕЛИЯ

**Трибуна ТРБ1**



центр  
учебного  
оборудования

Тел. в РФ (Москва): +7 (499) 705-12-72,  
+7 (916) 968-06-74

Тел. в РБ (Минск): +375 (17) 292-87-69  
+375 (29) 657-35-55

Наш сайт в Интернете: [www.uch-mebel.com](http://www.uch-mebel.com)

E-mail: [uch-mebel@mail.ru](mailto:uch-mebel@mail.ru)