

Стол для работы стоя с полкой "Конторка" СТС2

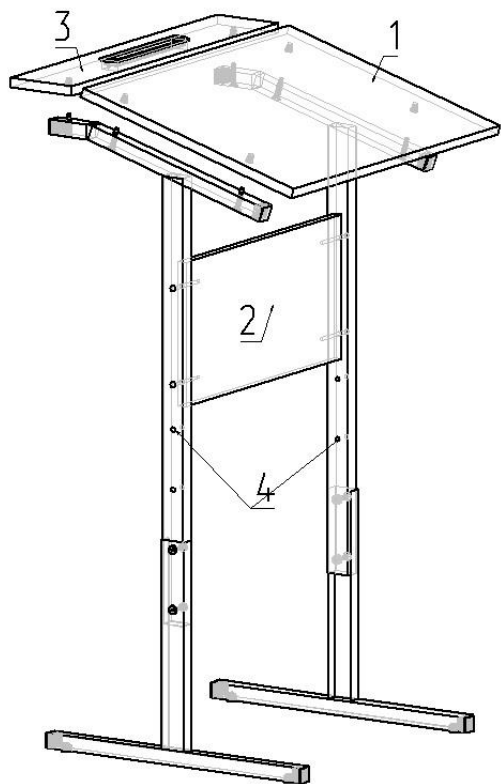
Стол предназначен для занятий учащихся в положении стоя.

Комплектность

- | | |
|---------------------------|-------|
| 1. Крышка 600x430 | 1 шт. |
| 2. Щит передний 454x239,5 | 1 шт. |
| 3. Полка 600x120 | 1 шт. |
| 4. Металлическая стойка | 2 шт. |

Фурнитура

- | | |
|------------------|-------|
| 1. Евровинт 7×70 | 4 шт. |
| 2. Винт М6×35 | 6 шт. |
| 3. Футорка | 6 шт. |
| 4. Пенал | 1 шт. |
| 5. Шуруп 3.5x16 | 2 шт. |
| 6. Евроключ | 1 шт. |



Регулировку изделия по ростовым группам следует производить до начала сборки. Регулировка собранного стола по высоте выполняется следующим образом: **1.** Раскрутить болтовое соединение в стойках стола. Выполнить регулировку на требуемую ростовую группу. **2.** Зажать все винтовые соединения.

Примечание: В процессе эксплуатации происходит ослабление болтового соединения. Во избежание расшатывания и скрипа изделия необходимо периодически подкручивать гайки.

Порядок сборки

1. При помощи евровинтов (поз.1) произвести сборку щита переднего (поз.2) с металлическими стойками (поз.4) с помощью евроключа (поз.6).
2. Вкрутив футорки (поз.3) в крышку стола (поз.1) и полку (поз.3), уложить крышку (поз.1) и полку (поз.3) на собранный каркас, совместить отверстия в крышке с отверстиями стоек (поз.4) и скрепить их при помощи винтов (поз.2) евроключом (поз.6).
3. Для окончательной сборки установите на пенал (поз.5) в специальную нишу в полке (поз.3) и закрепив его с помощью шурупов 3.5x16 (поз.5)

Эксплуатация мебели

Сохранность и долговечность мебели зависит от правильного использования и ухода за ней. Оберегайте поверхности изделия от механических повреждений. Периодически подкручивайте шурупы и винты. Удаление пыли следует производить мягкой тканью.

Транспортировка и хранение

Мебель транспортируется в закрытых транспортных средствах. Изделия должны храниться в крытых помещениях при температуре не ниже плюс 2 градуса и относительной влажности воздуха от 45 до 70%.

Порядок предъявления претензий

Претензии по качеству мебели принимаются в течение гарантийного срока эксплуатации изделия - 24 месяца со дня приобретения на предприятии. Претензии, появившиеся из-за несоблюдения правил эксплуатации и ухода за мебелью, не принимаются.

Примечание: изготовитель ведет постоянную работу по совершенствованию изделия и может вносить изменения по желанию заказчика в пределах действующего ГОСТ.



центр
учебного
оборудования

Тел. в РФ (Москва): +7 (499) 705-12-72,
+7 (916) 968-06-74

Тел. в РБ (Минск): +375 (17) 292-87-69
+375 (29) 657-35-55

Наш сайт в Интернете:

www.uch-mebel.com

E-mail:

uch-mebel@mail.ru



ПАСПОРТ ИЗДЕЛИЯ

**Стол для работы стоя с полкой “Конторка”
СТС2**

