

Стол для работы стоя “Конторка” СТС1

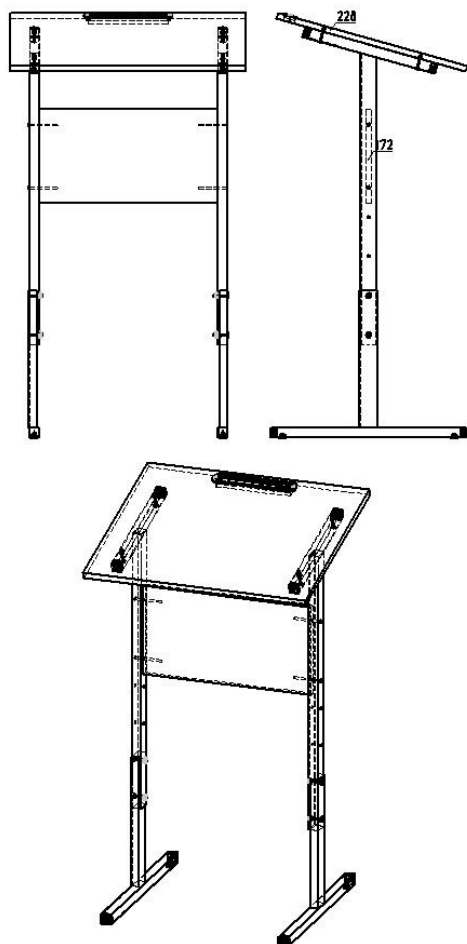
Стол предназначен для занятий учащихся в положении стоя.

Спецификация на крепеж, фурнитуру

Наименование	Кол-во
Винт М6х35 с плоской головкой и вн. шестигр	8
Конфирмат 7х70	4
Пенал (врезной)	1
Футорка металлическая М6х10	4
Шуруп-саморез 3.5х16	2

Спецификация на ДСП ламинированное 16 мм

Поз.	Наименование	Кол-во	Готовая деталь	
			Длина	Ширина
226	Крышка	1	600	500
172	Экран	1	454	239.5



Регулировку изделия по ростовым группам следует производить до начала сборки. Регулировка собранного стола по высоте выполняется следующим образом: **1.** Раскрутить болтовое соединение в стойках стола. Выполнить регулировку на требуемую ростовую группу. **2.** Зажать все винтовые соединения.

Порядок сборки

1. При помощи конфирматов 7х70 произвести сборку экрана (поз.172) с металлическими стойками с помощью евроключа.
2. Вкрутив футорки М6х10 в крышку стола (поз.226), уложите крышку (поз.226) на собранный каркас, совместить отверстия в крышке с отверстиями стоек и скрепить их при помощи винтов М6х35 евроключем.
3. Для окончательной сборки установите на пенал в специальную нишу в крышке и закрепите его с помощью шурупов 3.5х16.

Примечание: В процессе эксплуатации происходит ослабление болтового соединения. Во избежание расшатывания и скрипа изделия необходимо периодически подкручивать гайки.

Эксплуатация мебели

Сохранность и долговечность мебели зависит от правильного использования и ухода за ней. Оберегайте поверхности изделия от механических повреждений. Периодически подкручивайте шурупы и винты. Удаление пыли следует производить мягкой тканью.

Транспортировка и хранение

Мебель транспортируется в закрытых транспортных средствах. Изделия должны храниться в крытых помещениях при температуре не ниже плюс 2 градуса и относительной влажности воздуха от 45 до 70%.

Порядок предъявления претензий

Претензии по качеству мебели принимаются в течение гарантийного срока эксплуатации изделия - 24 месяца со дня приобретения на предприятии. Претензии, появившиеся из-за несоблюдения правил эксплуатации и ухода за мебелью, не принимаются.

Примечание: изготовитель ведет постоянную работу по совершенствованию изделия и может вносить изменения по желанию заказчика в пределах действующего ГОСТ.



центр
учебного
оборудования

Тел. в РФ (Москва): +7 (499) 705-12-72,
+7 (916) 968-06-74

Тел. в РБ (Минск): +375 (17) 292-87-69
+375 (29) 657-35-55

Наш сайт в Интернете: www.uch-mebel.com

E-mail: uch-mebel@mail.ru

ООО «ЦЕНТР УЧЕБНОГО ОБОРУДОВАНИЯ «ВАРИАНТ»



ПАСПОРТ ИЗДЕЛИЯ

Стол для работы стоя «Конторка» СТС1

