

Стол 2-местный для кабинета иностранного языка р.гр.№6 СТИ2.6

Стол предназначен для занятий учащимися.

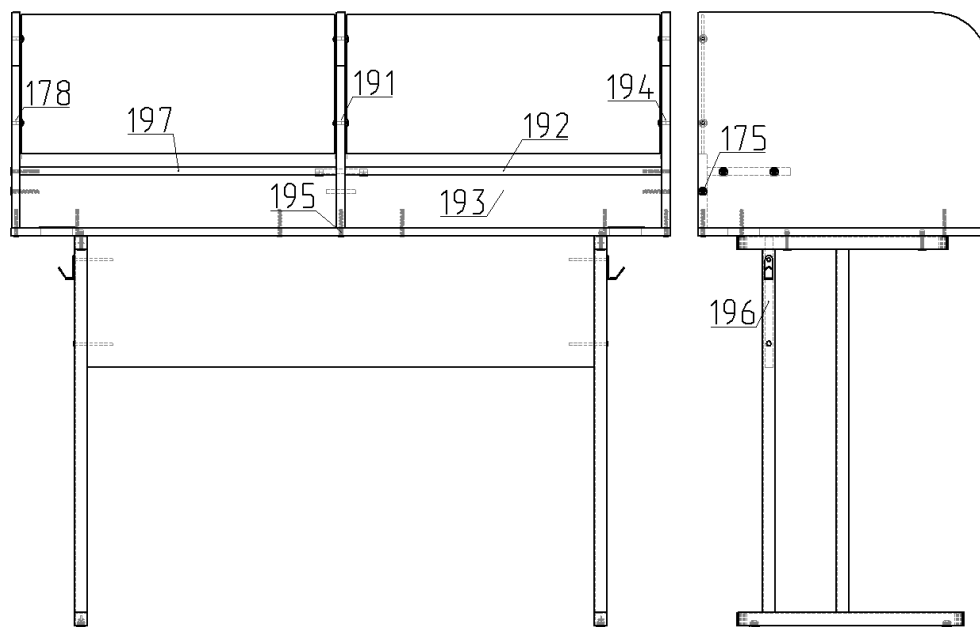
Комплектность

Спецификация на ДСП ламинированное 16 мм

Поз.	Наименование	Кол-во	Готовая деталь	
			Длина	Ширина
178	Стенка боковая	1	410,5	548
191	Стенка боковая	1	410,5	548
192	Крышка	2	600	158,5
193	Стенка задняя	2	600	140,5
194	Стенка боковая	1	410,5	548
195	Крышка	1	124,9	550
196	Экран	1	960	248,5
197	Шит горизонтальный	1	600	158,5
175	Стенка задняя	1	600	132,5

Спецификация на крепеж, фурнитуру

Наименование	Кол-во
Винт М6х35 с плоской головкой и вн. шестигр	4
Полкодержатель с регулировочным фиксатором	8
Заглушка конфирмата	6
Заглушка под провода Ø60	2
Изделие из стекла 594*274 4мм	2
Конфирмат 7х50	18
Конфирмат 7х70	4
Крючок металлический	2
Стойка эксцентрика двусторонняя	2
Футорка металлическая М6х10	4
Шкант 8х50	1
Эксцентрик	4



Примечание: В процессе эксплуатации происходит ослабление болтового соединения. Во избежание расшатывания и скрипа изделия необходимо периодически подкручивать гайки.

Порядок сборки

1. При помощи конфирматов 7х70 произвести сборку экрана (поз.196) с металлическими стойками с помощью евроключа (поз.8), предварительно надев с противоположных сторон на два евровинта-винта крючки.
2. Вкрутив футорку в крышку стола (поз.195), уложить крышку на собранный каркас, совместить отверстия в крышке с отверстиями стоек и скрепить их при помощи винтов М6х35 евроключем.
3. К стенкам боковым (поз.178, 191 и 194), предварительно вставив шкант 8х50, закрепить стенки задние (поз.175) и полки (поз.192 и 197) стянув собранную конструкцию со стенками боковыми (поз.178 и 194) с помощью конфирматов 7х50.
4. Далее соберите воедино две конструкции с помощью конфирматов 7х50.
5. Установите в отверстия стенок боковых полкодержатели и закрепите в них изделия из стекла.
6. Для окончательной сборки изделия установите в столешницу заглушку под провода и заглушите все видимые конфирматы и эксцентрики стяжки.

Эксплуатация мебели

Сохранность и долговечность мебели зависит от правильного использования и ухода за ней. Оберегайте поверхности изделия от механических повреждений. Периодически подкручивайте шурупы и винты. Удаление пыли следует производить мягкой тканью.

Транспортировка и хранение

Мебель транспортируется в закрытых транспортных средствах. Изделия должны храниться в крытых помещениях при температуре не ниже плюс 2 градуса и относительной влажности воздуха от 45 до 70%.

Порядок предъявления претензий

Претензии по качеству мебели принимаются в течение гарантийного срока эксплуатации изделия - 24 месяца со дня приобретения на предприятии. Претензии, появившиеся из-за несоблюдения правил эксплуатации и ухода за мебелью, не принимаются.

Примечание: изготовитель ведет постоянную работу по совершенствованию изделия и может вносить изменения по желанию заказчика в пределах действующего ГОСТ.

ООО «ЦЕНТР УЧЕБНОГО ОБОРУДОВАНИЯ «ВАРИАНТ»



ПАСПОРТ ИЗДЕЛИЯ

Стол 2-местный для кабинета иностранного языка р.гр. №6 СТИ2.6



центр
учебного
оборудования

Тел. в РФ (Москва): +7 (499) 705-12-72,
+7 (916) 968-06-74

Тел. в РБ (Минск): +375 (17) 292-87-69
+375 (29) 657-35-55

Наш сайт в Интернете: www.uch-mebel.com

E-mail: uch-mebel@mail.ru