

Стол –кафедра для выдачи книг с тумбой СТВт1

Стол предназначен для выдачи книг в библиотеке.

Комплектность

Спецификация на ДСП ламинированное 16 мм

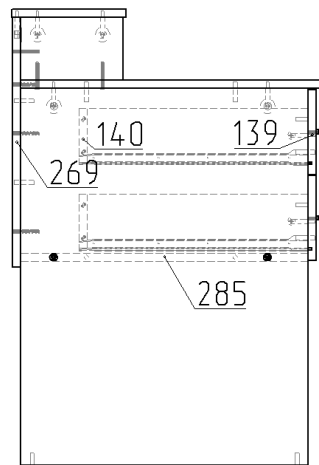
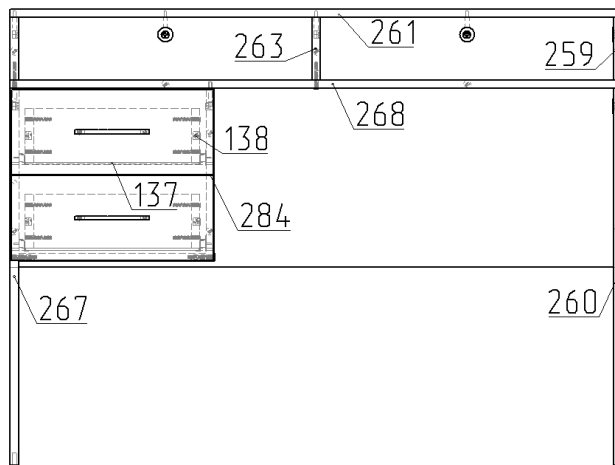
Поз.	Наименование	Кол-во	Готовая деталь	
			Длина	Ширина
138	Стенка боковая ящика	4	450	106
139	Накладка ящика	2	396	166
140	Стенка задняя ящика	2	310	106
259	Стенка боковая	1	124	201
260	Стенка боковая	1	737	564
261	Крышка	1	1201	224
263	Стенка боковая	2	124	201
267	Стенка боковая	1	737	564
268	Крышка	1	1201	602
269	Стенка задняя	1	490	1200
284	Стенка боковая	1	338,5	564
285	Щит горизонтальный	1	368	564

Спецификация на крепеж, фурнитуру

Наименование	Кол-во
Ручка-скоба 128 мм	2
Амортизатор силиконовый	4
Винт М4*20 DIN 967	4
Заглушка конфирмата	13
Заглушка эксцентрика	10
Конфирмат 7x50	27
Направляющая роликовые 450 мм	2
Ножка регулируемая с фрезной муфтой М6*20мм	4
Стойка эксцентрика	20
Шкант 8x35	18
Шуруп-саморез 3,5x16	34
Эксцентрик	18

Спецификация на ДВП белое 3,2 мм

Поз.	Наименование	Кол-во	Готовая деталь	
			Длина	Ширина
137	Дно ящика	2	340	457



Порядок сборки

1. Закрепите стенки боковые (поз.259 и 263) к крышке (поз.268) с помощью конфирматов 7x50. Далее вкрутите стойки эксцентриков в крышку (поз.268) предварительно вставив шканты 8x35, совместите крышку и стенки боковые (поз.267 и 260). После чего затяните собранную конструкцию. Таким же образом к собранной конструкции закрепите стенку заднюю (поз.269) при помощи конфирматов 7x50 и шкантов 8x35. Так же закрепите крышку (поз.261) к стенкам боковым при помощи эксцентриковых стяжек. Установите в стенки боковые (поз.267 и 260) муфту и ножку регулируемую.
2. Далее приступите к сборке ящиков. Для этого прикрутите с помощью конфирмата 7x50 стенки боковые ящика (поз. 138) к стенке задней (поз. 140). Прикрепите Дно ящика (поз. 137) к собранной конструкции шурупами 3.5x16 вместе с ответными частями направляющих. Прикрепите к фасадам ящика (поз. 139) стойки эксцентрика и шканты 8x35. Соберите всю конструкцию ящика во едино зажав эксцентриковой стяжкой. Прикрутите ручки к фасадам.
3. Закрепите оставшиеся направляющие на стенки боковые (поз.284 и поз.267) с помощью шурупов 3.5x16. Прикрепите с помощью эксцентриковых стяжек стенку боковую (поз.284) к крышке (поз.268). Далее установите щит горизонтальный (поз.285) к стенкам боковым (поз.284 и поз.267).
4. Для окончательной сборки заглушите видимые конфирматы и эксцентрики комплектными заглушками.

Примечание: В процессе эксплуатации происходит ослабление болтового соединения. Во избежание расшатывания изделия необходимо периодически подкручивать эксцентрики.

Эксплуатация мебели

Сохранность и долговечность мебели зависит от правильного использования и ухода за ней. Оберегайте поверхности изделия от механических повреждений. Периодически подкручивайте шурупы и винты. Удаление пыли следует производить мягкой тканью.

Транспортировка и хранение

Мебель транспортируется в закрытых транспортных средствах. Изделия должны храниться в крытых помещениях при температуре не ниже плюс 2 градуса и относительной влажности воздуха от 45 до 70%.

Порядок предъявления претензий

Претензии по качеству мебели принимаются в течение гарантийного срока эксплуатации изделия - 24 месяца со дня приобретения на предприятии. Претензии, появившиеся из-за несоблюдения правил эксплуатации и ухода за мебелью, не принимаются.

Примечание: изготовитель ведет постоянную работу по совершенствованию изделия и может вносить изменения по желанию заказчика в пределах действующего ГОСТ.



ПАСПОРТ ИЗДЕЛИЯ

Стол-кафедра для выдачи книг с тумбой СТВт1



центр
учебного
оборудования

Тел. в РФ (Москва): +7 (499) 705-12-72,
+7 (916) 968-06-74

Тел. в РБ (Минск): +375 (17) 292-87-69
+375 (29) 657-35-55

Наш сайт в Интернете: www.uch-mebel.com

E-mail: uch-mebel@mail.ru