

Парта аудиторная 3-местный ПРАЗ

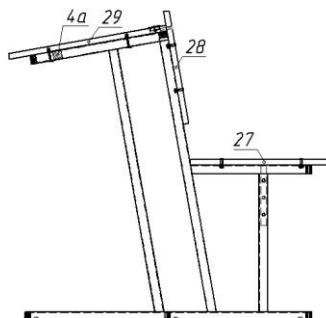
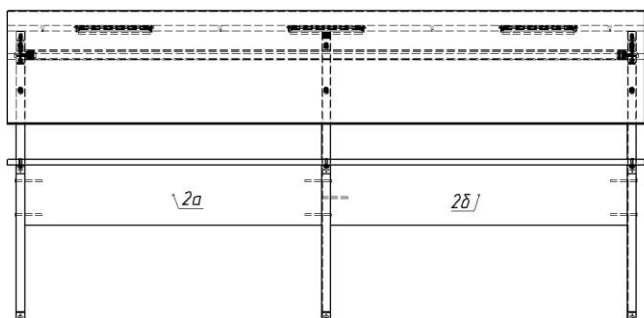
Комплектность

Спецификация на крепеж, фурнитуру

Наименование	Кол-во
Болт М6*25 ГОСТ 7801	12
Винт М6*35 с плоской головкой и вн. шестигр	4
Болт М8*35 ГОСТ 7798	2
Гайка М6 ГОСТ 5927	12
Заглушка 25x25 с гайкой М8	2
Конфирмат 7x70	11
Пенал	3
Футорка металлическая М6*10	4

Спецификация на ДСП ламинированное 16 мм

Поз.	Наименование	Кол-во	Готовая деталь	
			Длина	Ширина
2а	Экран	1	837,5	170
2б	Экран	1	837,5	170
27	Сидушка	1	1800	400
28	Спинка	1	1800	324
29	Столешница	1	1800	450



Порядок сборки

1. Совместите отверстия на стойках металлических со спинкой (поз.28) и закрепите ее с помощью болтов М6х25 и гаек М6.
2. Далее прикрутите к центральной ноге экран (поз.2б) конфирматом, поверните его на 90 градусов и закрепите между стоек экран (поз.2а), после этого поверните в вертикальное положение экран (поз.2б) и закрепите его окончательно к правой ноге конфирматами.
3. Далее вставьте заглушки 25x25 с гайкой М8 в трубу металлическую (поз.4а) и прикрепите ее к ногам стола с помощью болта М8х35. После этого вкрутите в столешницу (поз.29) футорки металлические М6х10, установив пеналы в технические отверстия и закрепив их шурупами 3.5х16, закрепите столешницу (поз.29) с помощью винтов М6х35.
4. Для окончательной сборки скрепите экран (поз.28а) со столешницей (поз.29) с помощью оставшихся четырех конфирматов 7х50 и закрепите сидушку (поз.27) к металлокаркасу с помощью болтов М6х25 и гаек М6.

Примечание: В процессе эксплуатации происходит ослабление болтового соединения. Во избежание расшатывания изделия необходимо периодически подкручивать эксцентрики.

Эксплуатация мебели

Сохранность и долговечность мебели зависит от правильного использования и ухода за ней. Оберегайте поверхности изделия от механических повреждений. Периодически подкручивайте шурупы и винты. Удаление пыли следует производить мягкой тканью.

Транспортировка и хранение

Мебель транспортируется в закрытых транспортных средствах. Изделия должны храниться в крытых помещениях при температуре не ниже плюс 2 градуса и относительной влажности воздуха от 45 до 70%.

Порядок предъявления претензий

Претензии по качеству мебели принимаются в течение гарантийного срока эксплуатации изделия - 24 месяца со дня приобретения на предприятии. Претензии, появившиеся из-за несоблюдения правил эксплуатации и ухода за мебелью, не принимаются.

Примечание: изготовитель ведет постоянную работу по совершенствованию изделия и может вносить изменения по желанию заказчика в пределах действующего ГОСТ.



ПАСПОРТ ИЗДЕЛИЯ

Парта аудиторная 3-местный ПРАЗ



центр
учебного
оборудования

Тел. в РФ (Москва): +7 (499) 705-12-72,
+7 (916) 968-06-74

Тел. в РБ (Минск): +375 (17) 292-87-69
+375 (29) 657-35-55

Наш сайт в Интернете: www.uch-mebel.com

E-mail: uch-mebel@mail.ru