

Столы ученические регулируемые с наклоном крышки одноместные:

- Стол ученический 1-местный с наклоном крышки и полкой р.гр.№2-4
- Стол ученический 1-местный с наклоном крышки и полкой р.гр.№3-5
- Стол ученический 1-местный с наклоном крышки и полкой р.гр.№4-6
- Стол ученический 1-местный с наклоном крышки и полкой р.гр.№5-7

Столы ученические регулируемые с наклоном крышки двухместные:

- Стол ученический 2-местный с наклоном крышки и полкой р.гр.№2-4
- Стол ученический 2-местный с наклоном крышки и полкой р.гр.№3-5
- Стол ученический 2-местный с наклоном крышки и полкой р.гр.№4-6
- Стол ученический 2-местный с наклоном крышки и полкой р.гр.№5-7

Артикул

СТОнП1.24

СТОнП1.35

СТОнП1.46

СТОнП1.57

СТОнП2.24

СТОнП2.35

СТОнП2.46

СТОнП2.57

Стол ученический с регулируемой высотой двухместный (одноместный) с наклоном крышки и полкой.

Стол предназначен для занятий учащихся.

Комплектность

- | | |
|--|-------|
| 1. Крышка 1200x430 (600x430)* | 1 шт. |
| 2. Щит передний 960x296,5 (455x296,5)* | 1 шт. |
| 3. Полка 1200x164 (600x164)* | 1 шт. |
| 4. Металлическая стойка | 2 шт. |
- * Указаны габаритные размеры сборочных единиц для одноместных столов

Фурнитура

- | | | | |
|------------------|-------|------------------|-------|
| 5. Евровинт 7×70 | 4 шт. | 10. Гайка М6 | 2 шт. |
| 6. Винт М6×35 | 4 шт. | 11. Пенал | 2 шт. |
| 7. Футорка | 4 шт. | 12. Шуруп 3.5x16 | 8 шт. |
| 8. Крючок | 2 шт. | 13. Газ-лифт | 1 шт. |
| 9. Болт М6x25 | 2 шт. | 14. Евроключ | 1 шт. |

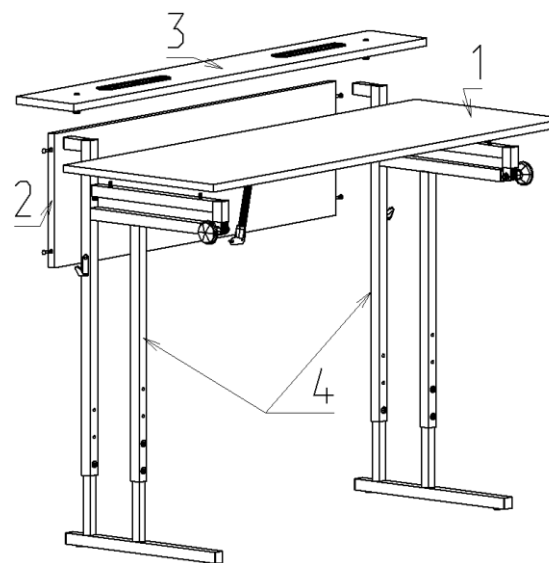
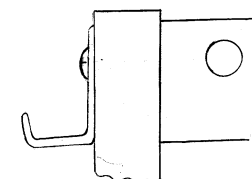


Рисунок 1.



Регулировку изделия по ростовым группам следует производить до начала сборки. Регулировка собранного стола по высоте выполняется следующим образом: **1.** Раскрутить болтовое соединение в стойках стола. Выполнить регулировку на требуемую ростовую группу. **2.** Зажать все винтовые соединения.

Порядок сборки

1. При помощи евровинтов (поз.5) произвести сборку щита переднего (поз.3) с металлическими стойками (поз.4) с помощью евроключа (поз.14), предварительно надев с противоположных сторон на два винта крючки (рис.1).
2. Вкрутив футорку (поз.7) в крышку стола (поз.1), уложить крышку (поз.1) на собранный каркас, совместить отверстия в крышке с отверстиями стоек (поз.4) и скрепить их при помощи винтов (поз.6) евроключем (поз.14).
3. Прикрутить пеналы (поз.11) к полке (поз.3) с помощью шурупов (поз.12). Далее совместив отверстия на полке и металлокаркасе прикрепить ее с помощью болтов (поз.9) и гаек (поз.10). Для окончательной сборки стола закрепите газ-лифт (поз.13) к крышке и экрану с помощью шурупов (поз.12).

Примечание: В процессе эксплуатации происходит ослабление болтового соединения. Во избежание расшатывания и скрипа изделия необходимо периодически подкручивать гайки.

Эксплуатация мебели

Сохранность и долговечность мебели зависит от правильного использования и ухода за ней. Оберегайте поверхности изделия от механических повреждений. Периодически подкручивайте шурупы и винты. Удаление пыли следует производить мягкой тканью.

Транспортировка и хранение

Мебель транспортируется в закрытых транспортных средствах. Изделия должны храниться в крытых помещениях при температуре не ниже плюс 2 градуса и относительной влажности воздуха от 45 до 70%.

Порядок предъявления претензий

Претензии по качеству мебели принимаются в течение гарантийного срока эксплуатации изделия - 24 месяца со дня приобретения на предприятии. Претензии, появившиеся из-за несоблюдения правил эксплуатации и ухода за мебелью, не принимаются.

Примечание: изготовитель ведет постоянную работу по совершенствованию изделия и может вносить изменения по желанию заказчика в пределах действующего ГОСТ.



центр
учебного
оборудования

Тел. в РФ (Москва): +7 (499) 705-12-72,
+7 (916) 968-06-74
Тел. в РБ (Минск): +375 (17) 292-87-69
+375 (29) 657-35-55

Наш сайт в Интернете: www.uch-mebel.com
E-mail: uch-mebel@mail.ru



ПАСПОРТ ИЗДЕЛИЯ

Стол ученический