

**Столы обеденные четырехместные:**

- Стол обеденный четырехместный с кронштейном для скамеек
- Стол обеденный четырехместный с кронштейном для табуретов

**Столы обеденные шестиместные:**

- Стол обеденный шестиместный с кронштейном для скамеек
- Стол обеденный шестиместный с кронштейном для табуретов

**Артикул**

СТЛс4.5

СТЛт4.5

СТЛс6.5

СТЛт6.5

**Стол обеденный четырехместный (шестиместный).**

Стол предназначен для сидения за ним во время приема пищи, изготавливается в двух вариантах: 4-х местный и 6-ти местный, входит в состав комплекта обеденного 4-местного и 6-местного соответственно.

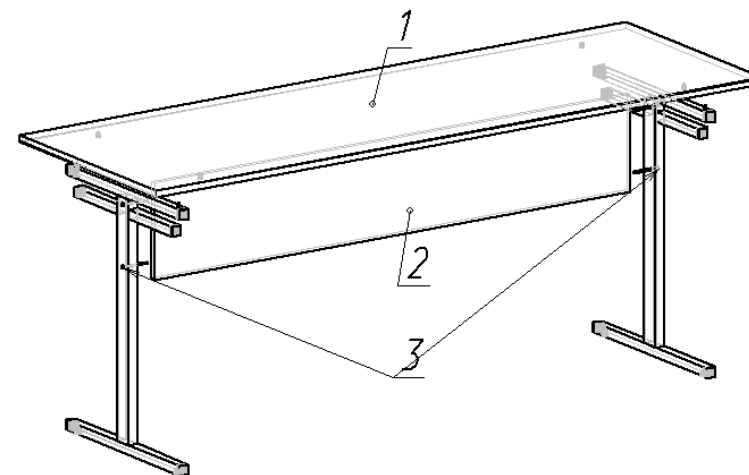
**Комплектность**

- |   |       |
|---|-------|
| 1. Крышка 1200х600 (1800х600)*          | 1 шт. |
| 2. Щит передний 960х248,5 (1410х248,5)* | 1 шт. |
| 3. Металлическая стойка                 | 2 шт. |

\* Указаны габаритные размеры сборочных единиц для шестиместных столов

**Фурнитура**

- |                  |       |
|------------------|-------|
| 4. Евровинт 7×70 | 4 шт. |
| 5. Винт М6×35    | 4 шт. |
| 6. Футорка       | 4 шт. |
| 7. Евроключ      | 1 шт. |



**Примечание:** В процессе эксплуатации происходит ослабление болтового соединения. Во избежание расшатывания и скрипа изделия необходимо периодически подкручивать гайки.

### Порядок сборки

1. При помощи евровинтов (поз.4) произвести сборку щита переднего (поз.2) с металлическими стойками (поз.3) с помощью евроключа (поз.7).
2. Вкрутив футорку (поз.6) в крышку стола (поз.1), уложить крышку (поз.1) на собранный каркас, совместить отверстия в крышке с отверстиями стоек (поз.3) и скрепить их при помощи винтов (поз.5) евроключом (поз.8).

### Эксплуатация мебели

Сохранность и долговечность мебели зависит от правильного использования и ухода за ней. Оберегайте поверхности изделия от механических повреждений. Периодически подкручивайте шурупы и винты. Удаление пыли следует производить мягкой тканью.

### Транспортировка и хранение

Мебель транспортируется в закрытых транспортных средствах. Изделия должны храниться в крытых помещениях при температуре не ниже плюс 2 градуса и относительной влажности воздуха от 45 до 70%.

### Порядок предъявления претензий

Претензии по качеству мебели принимаются в течение гарантийного срока эксплуатации изделия - 24 месяца со дня приобретения на предприятии. Претензии, появившиеся из-за несоблюдения правил эксплуатации и ухода за мебелью, не принимаются.

**Примечание:** изготовитель ведет постоянную работу по совершенствованию изделия и может вносить изменения по желанию заказчика в пределах действующего ГОСТ.



ПАСПОРТ ИЗДЕЛИЯ

## Столы обеденные



центр  
учебного  
оборудования

Тел. в РФ (Москва): +7 (499) 705-12-72,  
+7 (916) 968-06-74

Тел. в РБ (Минск): +375 (17) 292-87-69  
+375 (29) 657-35-55

Наш сайт в Интернете: [www.uch-mebel.com](http://www.uch-mebel.com)

E-mail: [uch-mebel@mail.ru](mailto:uch-mebel@mail.ru)