

Парта ученическая двухместная (одноместная) с регулируемой высотой с наклоном крышки.

Стол предназначен для занятий учащихся.

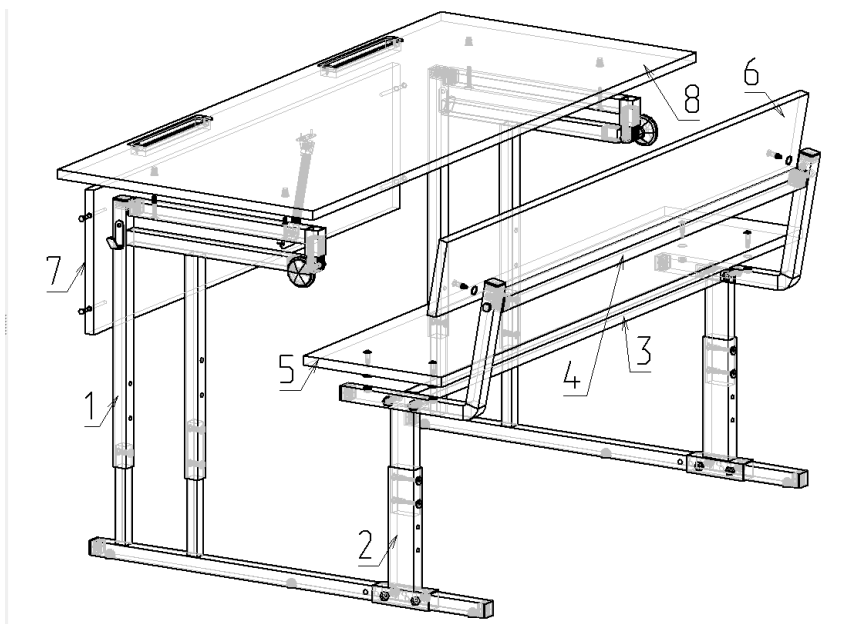
Комплектность

- | | |
|--|-------|
| 1. Металлическая стойка стола | 2 шт. |
| 2. Металлическая стойка сидения | 2 шт. |
| 3. Спинка 1130x135 | 1 шт. |
| 4. Сидушка 1130x270 | 1 шт. |
| 5. Крышка 1200x500 (600x500)* | 1 шт. |
| 6. Щит передний 960x248,5 (455x248,5)* | 1 шт. |

* Указаны габаритные размеры сборочных единиц для одноместных столов

Фурнитура

- | | | | |
|------------------|--------|----------------|-------|
| 7. Евровинт 7×70 | 4 шт. | 12. Болт М6х25 | 6 шт. |
| 8. Винт М6×35 | 4 шт. | 13. Гайка М8 | 8 шт. |
| 9. Футорка | 4 шт. | 14. Гайка М6 | 6 шт. |
| 10. Крючок | 2 шт. | 15. Евроключ | 1 шт. |
| 11. Болт М8х35 | 10 шт. | | |



Регулировку изделия по ростовым группам следует производить до начала сборки. Регулировка собранного стола по высоте выполняется следующим образом: **1.** Раскрутить болтовое соединение в стойках стола. Выполнить регулировку на требуемую ростовую группу. **2.** Зажать все винтовые соединения.

Примечание: В процессе эксплуатации происходит ослабление болтового соединения. Во избежание расшатывания и скрипа изделия необходимо периодически подкручивать гайки.

Порядок сборки

1. При помощи евровинтов (поз.7) произвести сборку щита переднего (поз.7) с металлическими стойками (поз.1) с помощью евроключей (поз.15), предварительно надев с противоположных сторон на два евровинта крючки.
2. Вкрутив футорку (поз.9) в крышку стола (поз.8), уложить крышку на собранный каркас, совместить отверстия в крышке с отверстиями стоек (поз.1) и скрепить их при помощи винтов (поз.8) евроключом (поз.15).
3. При помощи болтов (поз.11) и гаек (поз.13) прикрепить стойки сидения (поз.2) к металлокаркасу стола (поз.1). Далее закрепить металлическую трубу-распорку под сидение к металлокаркасу (поз.2) с помощью болтов (поз.11) и гаек (поз.13). Далее прикрепить трубу с заглушками к металлокаркасу (поз.2) болтами (поз.11).
4. Уложить сидение (поз.4) совместив отверстия с металлокаркасом (поз.2) и завинтить болты (поз.12) и гайки (поз.14). Таким же образом поступить со спинкой.

Эксплуатация мебели

Сохранность и долговечность мебели зависит от правильного использования и ухода за ней. Оберегайте поверхности изделия от механических повреждений. Периодически подкручивайте шурупы и винты. Удаление пыли следует производить мягкой тканью.

Транспортировка и хранение

Мебель транспортируется в закрытых транспортных средствах. Изделия должны храниться в крытых помещениях при температуре не ниже плюс 2 градуса и относительной влажности воздуха от 45 до 70%.

Порядок предъявления претензий

Претензии по качеству мебели принимаются в течение гарантийного срока эксплуатации изделия - 24 месяца со дня приобретения на предприятии. Претензии, появившиеся из-за несоблюдения правил эксплуатации и ухода за мебелью, не принимаются.

Примечание: изготовитель ведет постоянную работу по совершенствованию изделия и может вносить изменения по желанию заказчика в пределах действующего ГОСТ.



ПАСПОРТ ИЗДЕЛИЯ

Парта ученическая



центр
учебного
оборудования

Тел. в РФ (Москва): +7 (499) 705-12-72,
+7 (916) 968-06-74

Тел. в РБ (Минск): +375 (17) 292-87-69
+375 (29) 657-35-55

Наш сайт в Интернете: www.uch-mebel.com
E-mail: uch-mebel@mail.ru