

Парта ученическая двухместная (одноместная) с регулируемой высотой с наклоном крышки.

Парта предназначена для занятий учащихся.

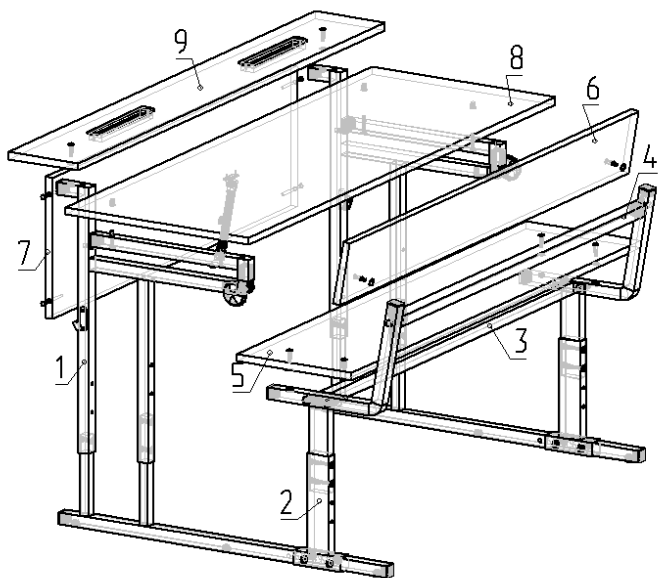
Комплектность

- | | |
|--|-------|
| 1. Металлическая стойка стола | 2 шт. |
| 2. Металлическая стойка сидения | 2 шт. |
| 3. Труба-распорка сидения 960(360)* | 1 шт. |
| 4. Труба-распорка спинки 950(нет)* | 1 шт. |
| 5. Сидушка 1130x270 (530x270)* | 1 шт. |
| 6. Спинка 1130x135 (530x135)* | 1 шт. |
| 7. Щит передний 960x248,5 (455x248,5)* | 1 шт. |
| 8. Крышка 1200x430 (600x430)* | 1 шт. |
| 9. Полка 1200x164 (600x164)* | 1 шт. |

* Указаны габаритные размеры сборочных единиц для одноместных столов

Фурнитура

- | | | | |
|-------------------|--------|------------------|----------|
| 10. Евровинт 7×70 | 4 шт. | 16. Гайка М8 | 8 шт. |
| 11. Винт М6×35 | 4 шт. | 17. Гайка М6 | 8 шт. |
| 12. Футорка | 4 шт. | 18. Евроключ | 1 шт. |
| 13. Крючок | 2 шт. | 19. Латок | 2(1) шт. |
| 14. Болт М8х35 | 10 шт. | 20. Шуруп 3.5х16 | 8 шт. |
| 15. Болт М6х25 | 8 шт. | 21. Газ-лифт | 1 шт. |



Регулировку изделия по ростовым группам следует производить до начала сборки. Регулировка собранного стола по высоте выполняется следующим образом: 1. Раскрутить болтовое соединение в

стойках стола. Выполнить регулировку на требуемую ростовую группу. 2. Зажать все винтовые соединения.

Примечание: В процессе эксплуатации происходит ослабление болтового соединения. Во избежание расшатывания и скрипа изделия необходимо периодически подкручивать гайки.

Порядок сборки

1. При помощи евровинтов (поз.10) произвести сборку щита переднего (поз.7) с металлическими стойками (поз.1) с помощью евроключа (поз.18), предварительно надев с противоположных сторон на два евровинта (нижних) крючки. Закрепить ответную планку от газ-лифта (поз.21) к щиту переднему шурупами (поз.20).
2. Вкрутив футорку (поз.12) в крышку стола (поз.8). Закрепить ответную планку от газлифта (поз.21) к крышке шурупами (поз.20). Уложить крышку на собранный каркас, совместить отверстия в крышке с отверстиями стоек (поз.1) и скрепить их при помощи винтов (поз.11) евроключем (поз.18).
3. При помощи болтов (поз.14) и гаек (поз.16) прикрепить стойки сидения (поз.2) к металлокаркасу стола (поз.1). Далее закрепить металлическую трубу-распорку под сидение к металлокаркасу (поз.2) с помощью болтов (поз.14) и гаек (поз.16). Далее прикрепить трубу с заглушками к металлокаркасу (поз.2) болтами (поз.14).
4. Уложить сидение (поз.5) совместив отверстия с металлокаркасом (поз.2) и завинтить болты (поз.15) и гайками (поз.17). Таким же образом поступить со спинкой.
5. Закрепить в пазах полки (поз.9) лотки (поз.19) с помощью шурупов (поз.20). Далее совместить отверстия на металлокаркасе с полкой и зажать болты (поз.15) гайками (поз.17). Для окончательной сборки надеть на ответные планки газ-лифт и отрегулировать нужный угол подъема крышки стола.

Эксплуатация мебели

Сохранность и долговечность мебели зависит от правильного использования и ухода за ней. Оберегайте поверхности изделия от механических повреждений. Периодически подкручивайте шурупы и винты. Удаление пыли следует производить мягкой тканью.

Транспортировка и хранение

Мебель транспортируется в закрытых транспортных средствах. Изделия должны храниться в крытых помещениях при температуре не ниже плюс 2 градуса и относительной влажности воздуха от 45 до 70%.

Порядок предъявления претензий

Претензии по качеству мебели принимаются в течение гарантийного срока эксплуатации изделия - 24 месяца со дня приобретения на предприятии. Претензии, появившиеся из-за несоблюдения правил эксплуатации и ухода за мебелью, не принимаются.

Примечание: изготовитель ведет постоянную работу по совершенствованию изделия и может вносить изменения по желанию заказчика в пределах действующего ГОСТ.

ООО «ЦЕНТР УЧЕБНОГО ОБОРУДОВАНИЯ «ВАРИАНТ»



ПАСПОРТ ИЗДЕЛИЯ

Парта ученическая ПРТнскП2.24(1.24)



центр
учебного
оборудования

Тел. в РФ (Москва): +7 (499) 705-12-72,
+7 (916) 968-06-74

Тел. в РБ (Минск): +375 (17) 292-87-69
+375 (29) 657-35-55

Наш сайт в Интернете: www.uch-mebel.com

E-mail: uch-mebel@mail.ru

