

### Столы ученические регулируемые одноместные: Артикул

- Стол ученический регулируемый с полкой р.гр.№2-4 СТОрП1.24
- Стол ученический регулируемый с полкой р.гр.№3-5 СТОрП1.35
- Стол ученический регулируемый с полкой р.гр.№4-6 СТОрП1.46
- Стол ученический регулируемый с полкой р.гр.№5-7 СТОрП1.57

### Столы ученические регулируемые двухместные:

- Стол ученический регулируемый с полкой р.гр.№2-4 СТОрП2.24
- Стол ученический регулируемый с полкой р.гр.№3-5 СТОрП2.35
- Стол ученический регулируемый с полкой р.гр.№4-6 СТОрП2.46
- Стол ученический регулируемый с полкой р.гр.№5-7 СТОрП2.57

## Стол ученический с регулируемой высотой одноместный (двухместный).

Металлокаркас изделий регулируются по группам роста телескопическим механизмом регулировки и фиксируются винтами с помощью евроключа.

### Стол ученический двухместный с регулируемой высотой

Стол предназначен для занятий учащихся.

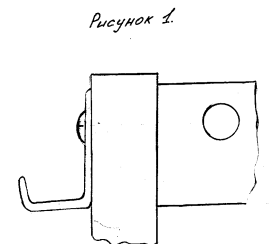
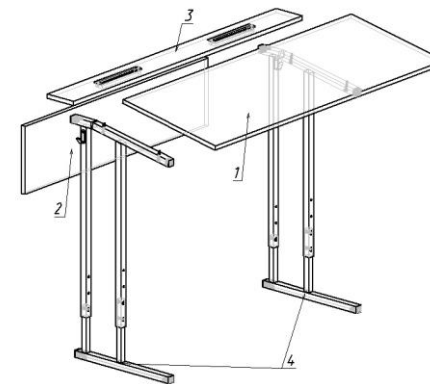
#### Комплектность

- |  |       |                         |       |
|--|-------|-------------------------|-------|
| 1. Крышка 1200x430 (600x430)*          | 1 шт. | 4. Металлическая стойка | 2 шт. |
| 2. Щит передний 960x248,5 (455x248,5)* | 1 шт. |                         |       |
| 3. Полка 1200x120 (600x120)*           | 1 шт. |                         |       |

\* Указаны габаритные размеры сборочных единиц для одноместных столов

#### Фурнитура

- |                  |       |                   |           |
|------------------|-------|-------------------|-----------|
| 5. Евровинт 7×70 | 4 шт. | 10. Пенал врезной | 2(1*) шт. |
| 6. Винт М6×35    | 4 шт. | 11. Шуруп 3,5x16  | 8(6*) шт. |
| 7. Футорка       | 4 шт. | 12. Крючок        | 2(1*) шт. |
| 8. Болт М6x20    | 2 шт. | 13. Евроключ      | 1 шт.     |
| 9. Гайка М6      | 2 шт. | 14. Полоса мет.   | 1(0*) шт. |



Регулировку изделия по ростовым группам следует производить до начала сборки.

#### Порядок сборки.

1. При помощи евровинтов (поз.5) произвести сборку щита переднего (поз.2) с металлическими стойками (поз.4) с помощью евроключа (поз.13), предварительно надев с противоположных сторон на два винта крючки (поз.12) (рис.1).
2. Вкрутив футорку (поз.7) в крышку стола (поз.1), уложить крышку (поз.1) на собранный каркас, совместить отверстия в крышке с отверстиями стоек (поз.4) и скрепить их при помощи винтов (поз.6) евроключем (поз.13).
3. Закрепить Пенал врезной (поз. 10) с помощью шурупов (поз. 11) на полке (поз. 3). После этого совместить отверстия на полке с отверстиями на стойках и закрепить ее с помощью болта (поз. 8) и гайки (поз. 9). В заключение сборки привернуть с обратной стороны крышки металлическую поло-

су мет. (поз. 14) шурупами (поз. 11) по середине к полке (поз. 3) и крышке (поз.1).

Регулировка собранного стола по высоте выполняется следующим образом: **1.** Раскрутить болтовое соединение в стойках стола. Выполнить регулировку на требуемую ростовую группу. **2.** Зажать все винтовые соединения.

**Примечание:** В процессе эксплуатации происходит ослабление болтового соединения. Во избежание расшатывания и скрипа изделия необходимо периодически подкручивать гайки.

#### **Эксплуатация мебели.**

Сохранность и долговечность мебели зависит от правильного использования и ухода за ней. Оберегайте поверхности изделия от механических повреждений. Периодически подкручивайте шурупы и винты. Удаление пыли следует производить мягкой тканью.

#### **Транспортировка и хранение.**

Мебель транспортируется в закрытых транспортных средствах. Изделия должны храниться в крытых помещениях при температуре не ниже плюс 2 градуса и относительной влажности воздуха от 45 до 70%.

#### **Порядок предъявления претензий.**

Претензии по качеству мебели принимаются в течение гарантийного срока эксплуатации изделия - 24 месяца со дня приобретения на предприятии. Претензии, появившиеся из-за несоблюдения правил эксплуатации и ухода за мебелью, не принимаются.

**Примечание:** изготовитель ведет постоянную работу по совершенствованию изделия и может вносить изменения по желанию заказчика в пределах действующего ГОСТ.



ПАСПОРТ ИЗДЕЛИЯ

## **Стол ученический**



центр  
учебного  
оборудования

Тел. в РФ (Москва): +7 (499) 705-12-72,  
+7 (916) 968-06-74

Тел. в РБ (Минск): +375 (17) 292-87-69  
+375 (29) 657-35-55

Наш сайт в Интернете: [www.uch-mebel.com](http://www.uch-mebel.com)

E-mail: [uch-mebel@mail.ru](mailto:uch-mebel@mail.ru)