

**Стулья ученические нерегулируемые одноместные:**

- Стул ученический 1-местный р.гр.№2
- Стул ученический 1-местный р.гр.№3
- Стул ученический 1-местный р.гр.№4
- Стул ученический 1-местный р.гр.№5
- Стул ученический 1-местный р.гр.№6
- Стул ученический 1-местный р.гр.№7

**Артикул**

СТУ1.2  
СТУ1.3  
СТУ1.4  
СТУ1.5  
СТУ1.6  
СТУ1.7

**Стулья ученические регулируемые одноместные:**

- Стул ученический 1-местный р.гр.№2-4
- Стул ученический 1-местный р.гр.№3-5
- Стул ученический 1-местный р.гр.№4-6
- Стул ученический 1-местный р.гр.№5-7

СТУр1.24  
СТУр1.35  
СТУр1.46  
СТУр1.57

**Стул ученический с регулируемой (нерегулируемой) высотой одноместный.**

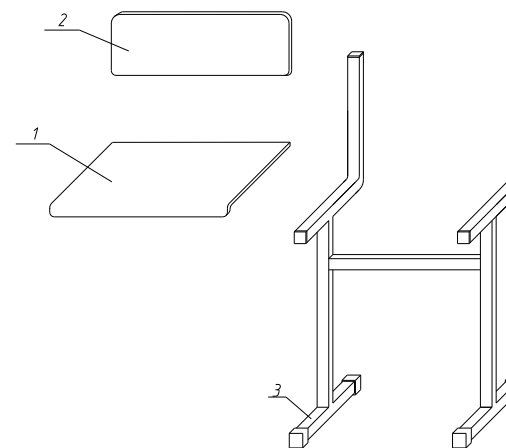
Металлокаркас изделий регулируются по группам роста телескопическим механизмом регулировки и фиксируются винтами с помощью евроключа.

**Стул ученический с регулируемой высотой**

Стул предназначен для сидения во время занятий.

**Комплектность.**

|                         |       |                  |         |
|-------------------------|-------|------------------|---------|
| 1. Сидушка              | 1 шт. | 4. Болт М6×20    | 6 шт.   |
| 2. Спинка               | 1 шт. | 5. Гайка М6      | 6 шт.   |
| 3. Каркас металлический | 1 шт. | 6. Ключ торцовый | 0,1 шт. |

**Фурнитура.**

Регулировку изделия по ростовым группам следует производить до начала сборки.

**Порядок сборки.**

1. Уложить сидение (поз.1) на металлический каркас (поз.3) и, совместив отверстия, скрепить их болтами (поз.4) и гайками (поз.5). Для закручивания гайки применять ключ торцовый (поз.6).

2. Аналогично, совместив отверстия спинки (поз.2) с верхними отверстиями каркаса, прикрепить спинку к каркасу.

Регулировка собранного стола по высоте выполняется следующим образом: **1.** Раскрутить болтовое соединение в стойках стола. Выполнить регулировку на требуемую ростовую группу. **2.** Зажать все винтовые соединения.

**Примечание:** В процессе эксплуатации происходит ослабление болтового соединения. Во избежание расшатывания и скрипа изделия необходимо периодически подкручивать гайки.

## Эксплуатация мебели.

Сохранность и долговечность мебели зависит от правильного использования и ухода за ней. Оберегайте поверхности изделия от механических повреждений. Периодически подкручивайте шурупы и винты. Удаление пыли следует производить мягкой тканью.

## Транспортировка и хранение.

Мебель транспортируется в закрытых транспортных средствах. Изделия должны храниться в крытых помещениях при температуре не ниже плюс 2 градуса и относительной влажности воздуха от 45 до 70%.

## Порядок предъявления претензий.

Претензии по качеству мебели принимаются в течение гарантийного срока эксплуатации изделия - 24 месяца со дня приобретения на предприятии. Претензии, появившиеся из-за несоблюдения правил эксплуатации и ухода за мебелью, не принимаются.

**Примечание:** изготовитель ведет постоянную работу по совершенствованию изделия и может вносить изменения по желанию заказчика в пределах действующего ГОСТ.



центр  
учебного  
оборудования

Тел. в РФ (Москва): +7 (499) 705-12-72,  
+7 (916) 968-06-74

Тел. в РБ (Минск): +375 (17) 292-87-69  
+375 (29) 657-35-55

Наш сайт в Интернете: [www.uch-mebel.com](http://www.uch-mebel.com)

E-mail: [uch-mebel@mail.ru](mailto:uch-mebel@mail.ru)

ООО «ЦЕНТР УЧЕБНОГО ОБОРУДОВАНИЯ «ВАРИАНТ»



EAC

ПАСПОРТ ИЗДЕЛИЯ

## Стул ученический

